

Revisioni - Revisions

3		
2	NOV. 2014	PROGETTO PRELIMINARE - DEFINITIVO - ESECUTIVO
1	APR. 2014	STUDIO DI FATTIBILITA'
Rev.	Data	Note



FONDO EUROPEO DI SVILUPPO REGIONALE  
Friuli Venezia Giulia / POR 2007-2013



REGIONE AUTONOMA  
FRIULI VENEZIA GIULIA



Ministero dello  
Sviluppo Economico



Unione Europea  
FESR



# COMUNE DI NIMIS

Provincia di Udine

Titolo

**POR FESR 2007-2013 OBIETTIVO COMPETITIVITÀ E OCCUPAZIONE**  
**ASSE 5 "ECOSOSTENIBILITÀ ED EFFICIENZA ENERGETICA DEL SISTEMA PRODUTTIVO"**  
 Attività 5.1.a "Sostenibilità energetica"  
 Linea di intervento 5.1.a.2 "Promozione dell'efficienza energetica per i comuni"  
**PROMOZIONE DELL'EFFICIENZA ENERGETICA**  
**NELLA PUBBLICA ILLUMINAZIONE - 1° LOTTO**  
 C.U.P. n. C18J1400000001 - CIG n. Z8F107DEAE

Oggetto

**PROGETTO PRELIMINARE - DEFINITIVO - ESECUTIVO**  
**QUADRI ELETTRICI - SPECIFICHE TECNICHE**

Formato

A4

Scala

/

Commessa

C14072

Foglio

03

Di

03



**Per. Ind. Paolo Blarasin**  
 Via Nazionale, 6 - 33019 Tricesimo (UD)  
 Tel./Fax 0432/881604 e-mail info@ergotec.191.it

Numero

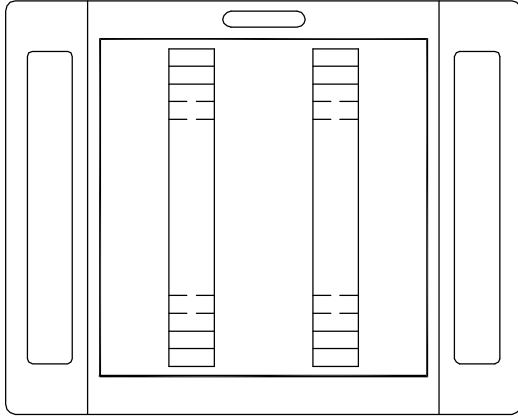
**IE-03**

2

Rev.



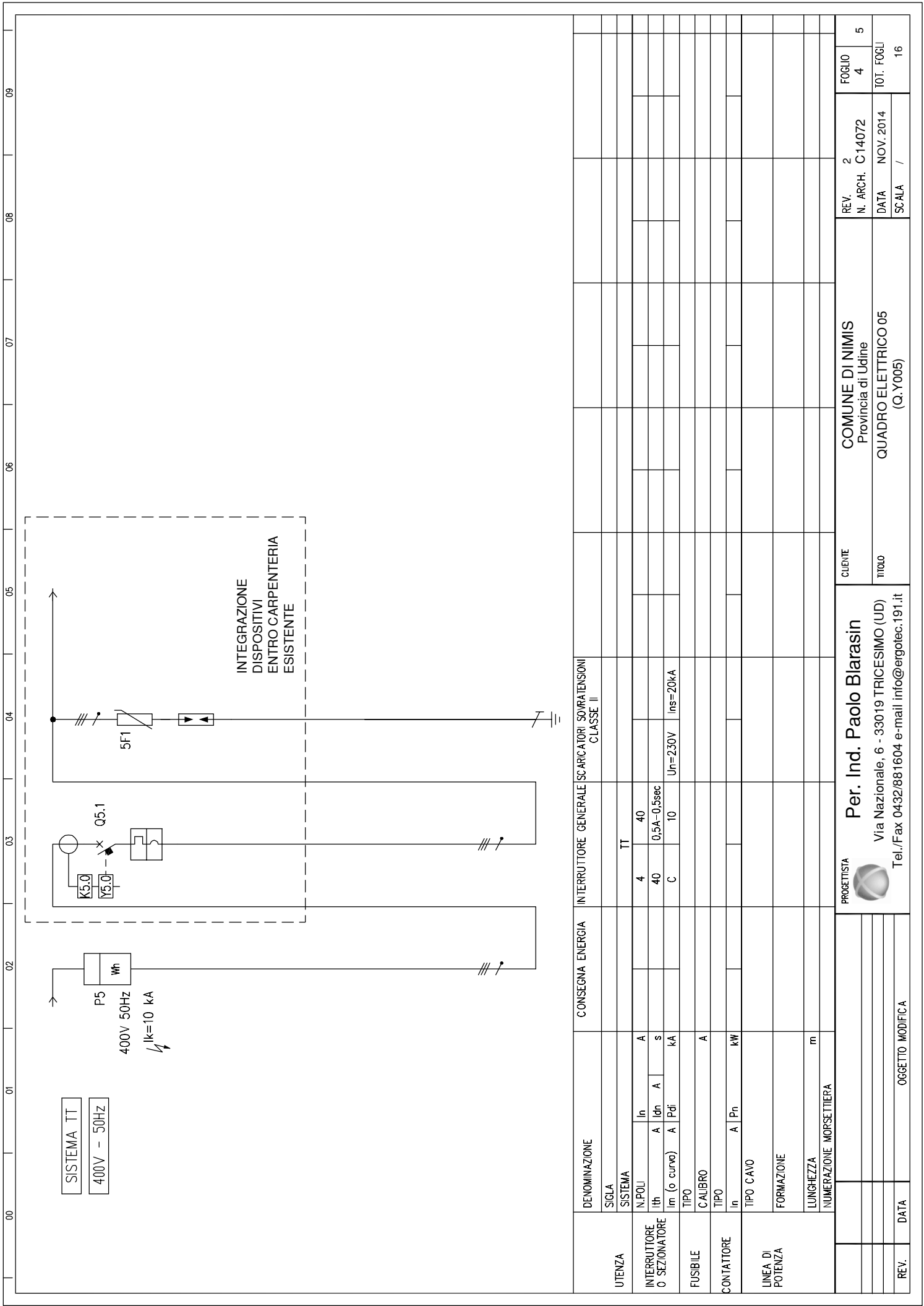




QUADRO DI DISTRIBUZIONE DA PARETE IN POLIESTERE  
 36 moduli (18x2) grado di protezione IP65  
 colore grigio RAL 7035  
 dimensioni 410x463x140mm

POSIZIONATO ENTRO  
 CONTENITORE IN VETRORESINA  
 PER ESTERNI ESISTENTE

PROGETTISTA	Per. Ind. Paolo Blarasin	CLIENTE	COMUNE DI NIMIS Provincia di Udine	REV. 2	FOGLIO 3
	Via Nazionale, 6 - 33019 TRICESIMO (UD)	TITOLO	QUADRO ELETTRICO 02	N. ARCH. C14072	4
	Tel./Fax 0432/881604 e-mail info@ergotec.191.it		(Q.Y002) CARPENTERIA	DATA NOV.2014	TOT. FOGLI 16
OGGETTO MODIFICA				SCALA /	
REV.	DATA				

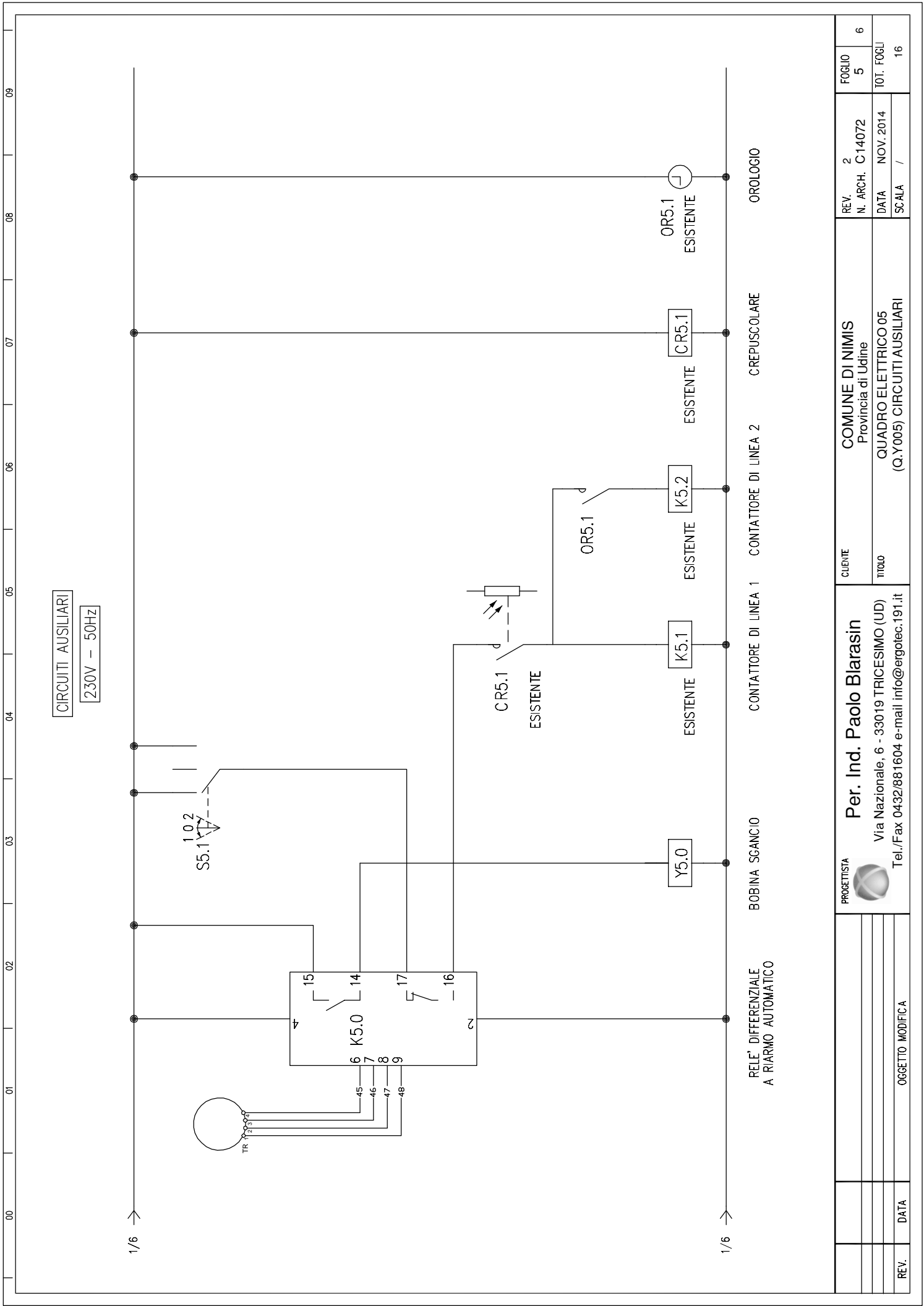


SISTEMA TT  
400V - 50HZ

P5  
400V 50Hz  
Ik=10 kA

INTEGRAZIONE  
DISPOSITIVI  
ENTRO CARPENTERIA  
ESISTENTE

UTENZA	DEVENOMINAZIONE	CONSEGNA ENERGIA	INTERRUTTORE GENERALE	SCARICATORI SOVRATENSIONI	CLASSE II
INTERRUTTORE O SEZIONATORE	SIGLA SISTEMA	TT			
	N. POLI	4	40		
	I <sub>th</sub> A	40	0,5A-0,5sec		
	I <sub>m</sub> (o curva) A	C	10	Un=230V	Ins=20kA
FUSIBILE	TIPO				
	CALIBRO	A			
CONTATORE	TIPO				
	I <sub>n</sub> A	P <sub>n</sub> kW			
LINEA DI POTENZA	TIPO CAVO				
	FORMAZIONE				
	LUNGHEZZA	m			
	NUMERAZIONE MORSETTIERA				
REV.	DATA	OGGETTO MODIFICA	PROGETTISTA	CLIENTE	REV. N. ARCH. C 14072
			Per. Ind. Paolo Blarasin	COMUNE DI NIMIS	FOGLIO 4
			Via Nazionale, 6 - 33019 TRICESIMO (UD)	Provincia di Udine	4
			Tel./Fax 0432/881604 e-mail info@ergotec.191.it	QUADRO ELETTRICO 05	TOT. FOGLI 16
				(Q.Y005)	DATA NOV. 2014
					SCALA /



CIRCUITI AUSILIARI

230V - 50HZ

RELE' DIFFERENZIALE  
A RIARMO AUTOMATICO

BOBINA SCANCIO

CONTATTORE DI LINEA 1

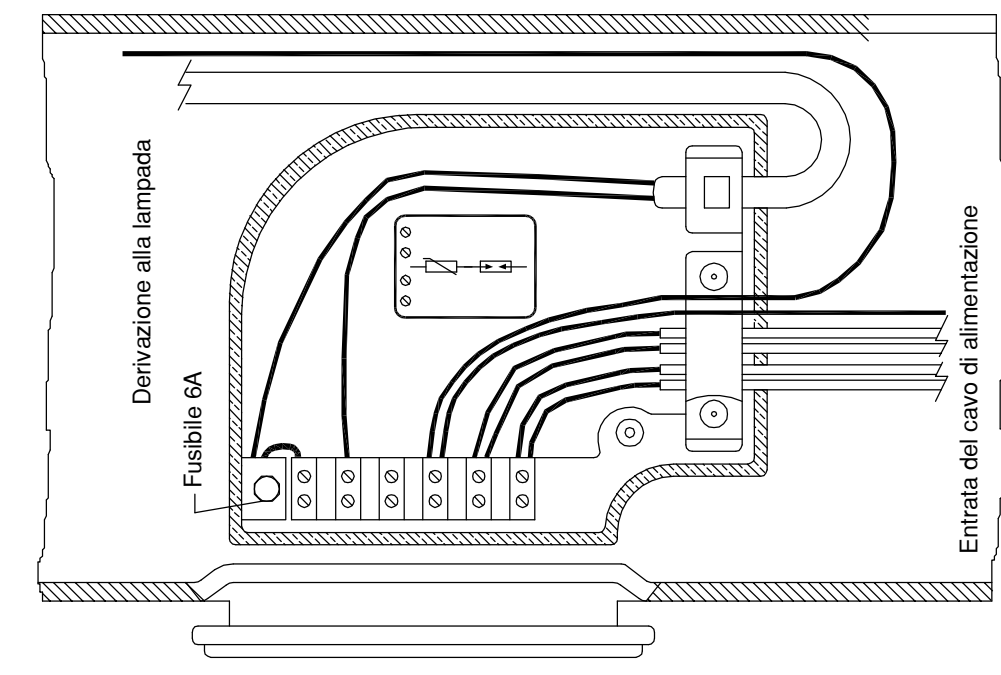
CONTATTORE DI LINEA 2

CREPUSCOLARE

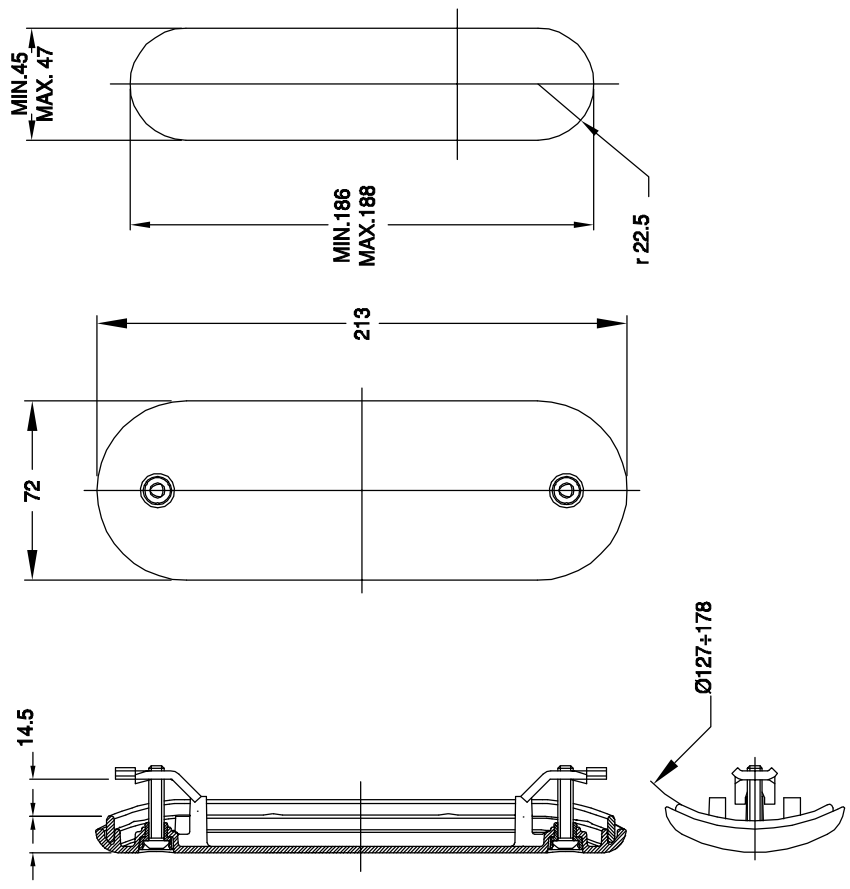
OROLOGIO

PROGETTISTA	Per. Ind. Paolo Blarasin		CLIENTE	COMUNE DI NIMIS		REV.	2	FOGLIO	5
	Via Nazionale, 6 - 33019 TRICESIMO (UD)		TITOLO	Provincia di Udine		N. ARCH.	C 14072		6
	Tel./Fax 0432/881604 e-mail info@ergotec.191.it			QUADRO ELETTRICO 05		DATA	NOV. 2014	TOT. FOGLI	16
OGGETTO MODIFICA				(Q.Y005) CIRCUITI AUSILIARI		SCALA	/		

00 01 02 03 04 05 06 07 08 09

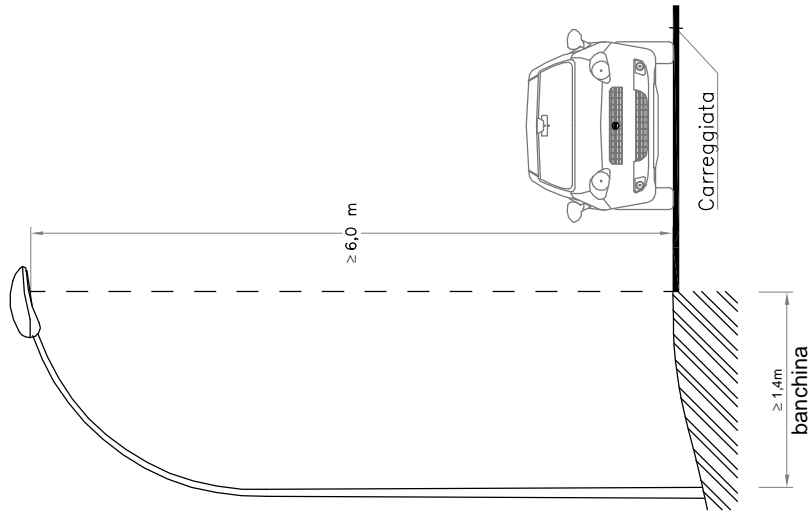


N.B. LE QUOTE SONO ESPRESSE IN mm

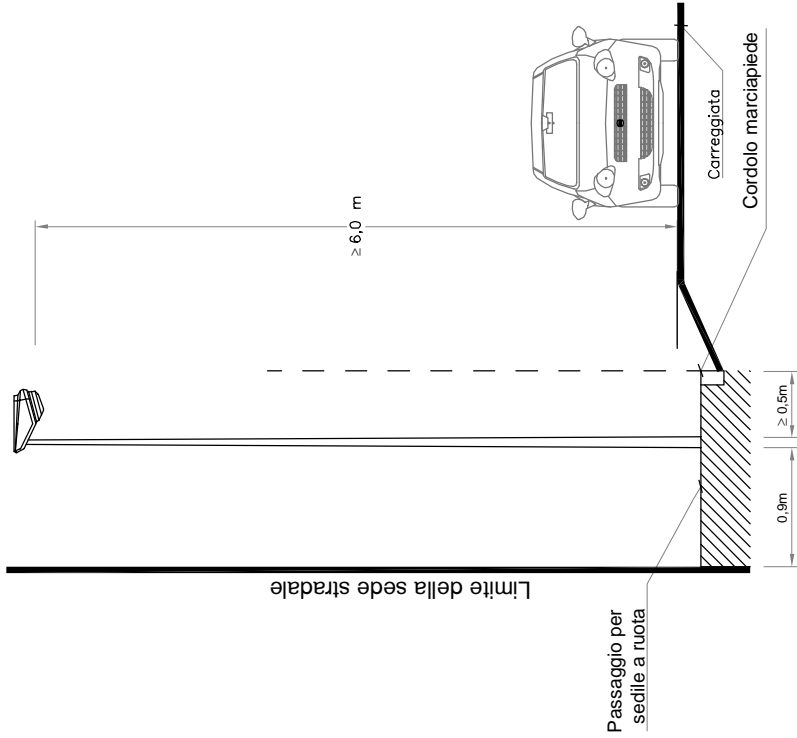


Esempio di morsettiere con fusibile installata all'interno del palo

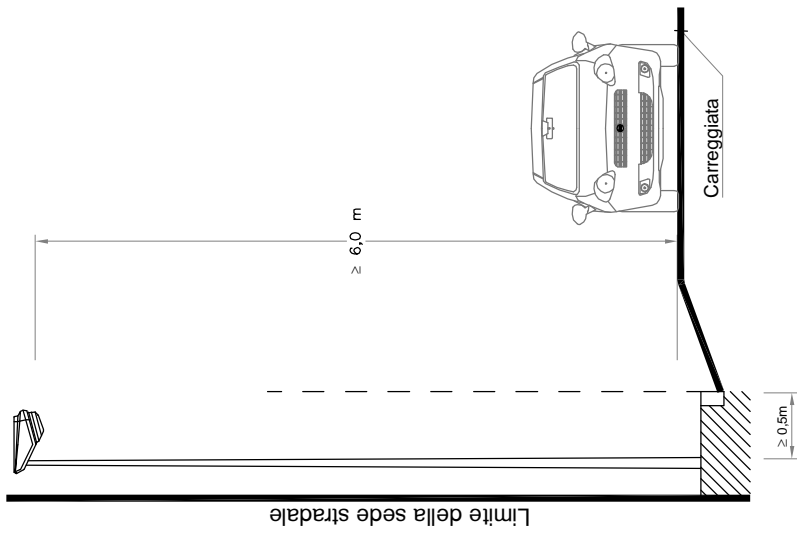
REV.	DATA	SCALA	REV.	2	FOGLIO	6
			N. ARCH.	C 14072		7
			DATA	NOV. 2014	TOT. FOGLI	16
			CLIENTE	COMUNE DI NIMIS		
			TITOLO	Provincia di Udine		
				ESEMPIO DI DERIVAZIONI		
				IN MORSETTIERA A PALO		
			PROGETTISTA	Per. Ind. Paolo Blarasin		
				Via Nazionale, 6 - 33019 TRICESIMO (UD)		
				Tel./Fax 0432/881604 e-mail info@ergotec.191.it		
			OGGETTO	MODIFICA		



a) Installazione dei centri luminosi su strade extraurbane o urbane prive di marciapiede.



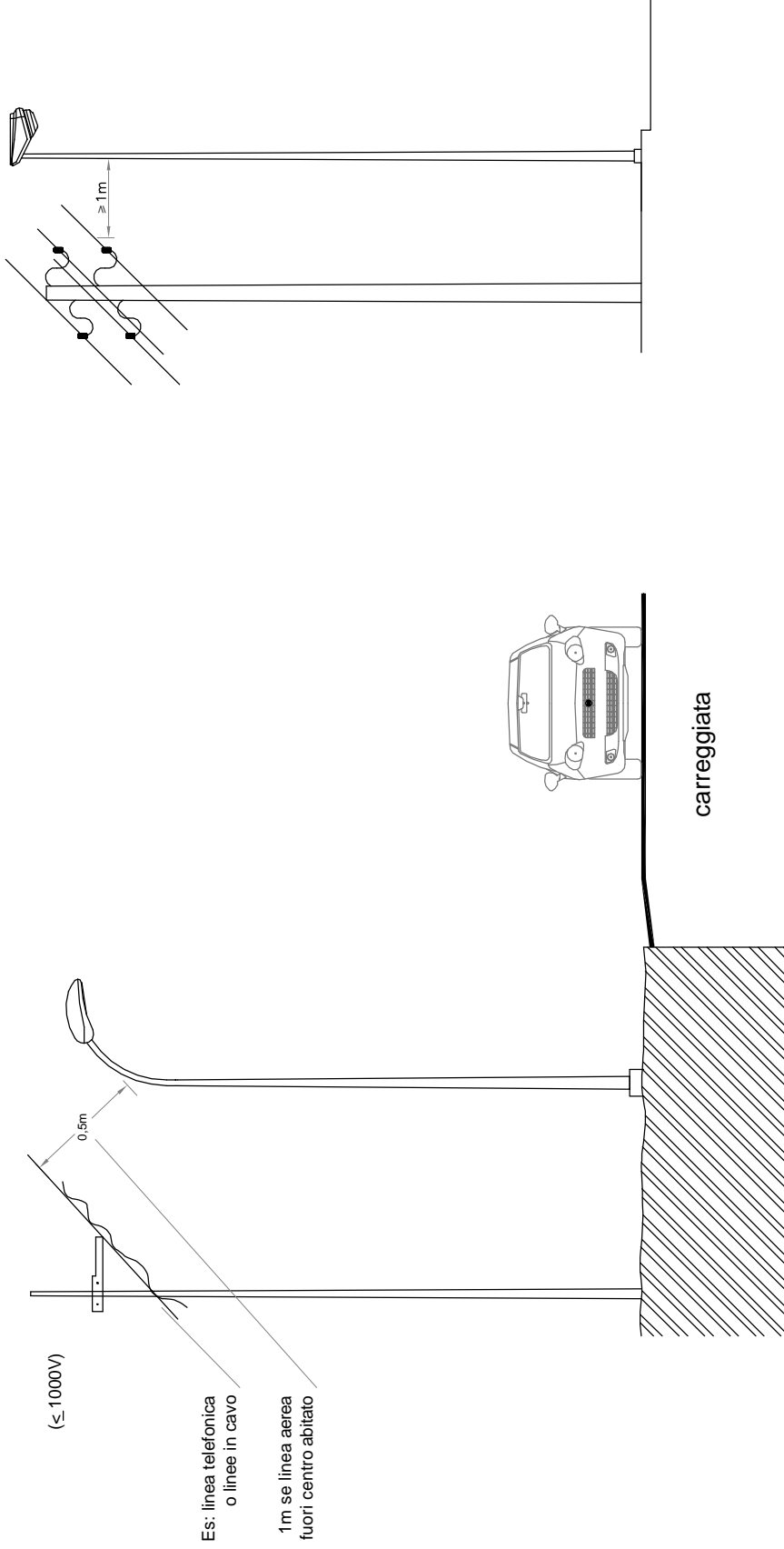
b) Installazione dei pali nelle strade urbane dotate di marciapiedi con cordonatura.



c) Installazione dei pali su strade urbane con marciapiede di larghezza insufficiente.

PROGETTISTA	Per. Ind. Paolo Blarasin	CLIENTE	COMUNE DI NIMIS Provincia di Udine	REV.	2	FOGLIO	7
	Via Nazionale, 6 - 33019 TRICESIMO (UD)	TITOLO	INSTALLAZIONE DEI PALI SU STRADE URBANE CON E SENZA MARCIAPIEDE	N. ARCH.	C 14072		8
	Tel./Fax 0432/881604 e-mail info@ergotec.191.it			DATA	NOV. 2014	TOT. FOGLI	16
REV.	DATA	OGGETTO	MODIFICA	SCALA	/		



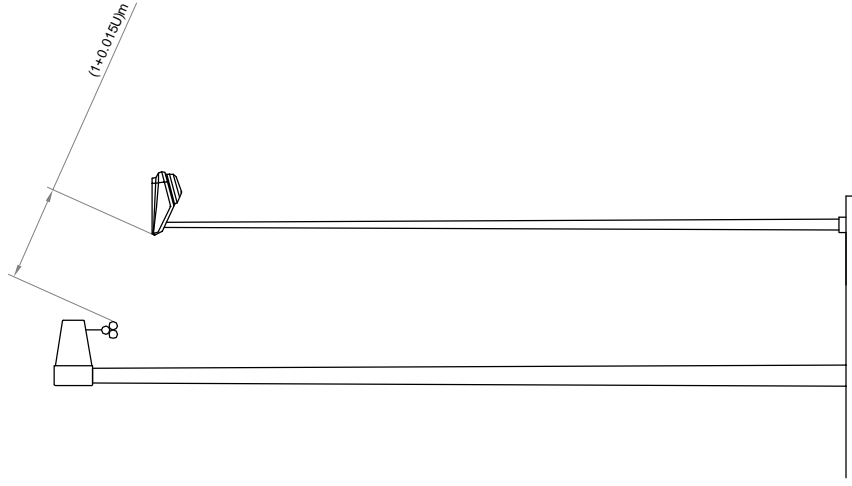
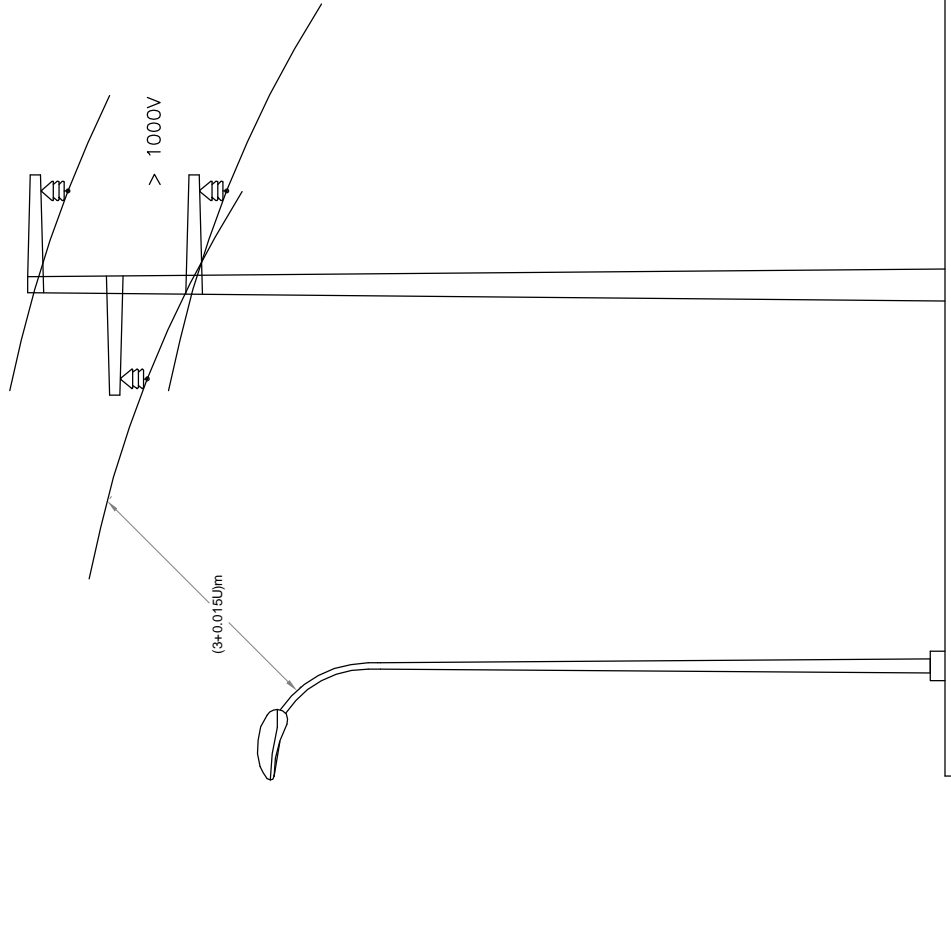


A) Distanza di rispetto di un centro luminoso da una linea in cavo

B) Distanza di rispetto di un centro luminoso da una linea aerea nuda di bassa tensione

PROGETTISTA	Per. Ind. Paolo Blarasin	CLIENTE	COMUNE DI NIMIS Provincia di Udine	REV.	2	FOGLIO	8
	Via Nazionale, 6 - 33019 TRICESIMO (UD)	TITOLO	DISTANZE DI RISPETTO DEI CENTRI LUMINOSI DA LINEE AEREE DI BASSA TENSIONE	N. ARCH.	C 14072		9
	Tel./Fax 0432/881604 e-mail info@ergotec.191.it			DATA	NOV. 2014	TOT. FOGLI	16
REV.	DATA	OGGETTO	MODIFICA	SCALA	/		

N.B. Per tensioni superiori a 1000V la distanza di rispetto deve essere almeno pari a  $(3+0,015U)m$  dove U è la tensione di esercizio della linea espressa in kilovolt. Tale distanza può essere ridotta a  $(1+0,015U)m$  se la linea è in cavo aereo.



A) Distanza di rispetto di un centro luminoso da una linea aerea nuda

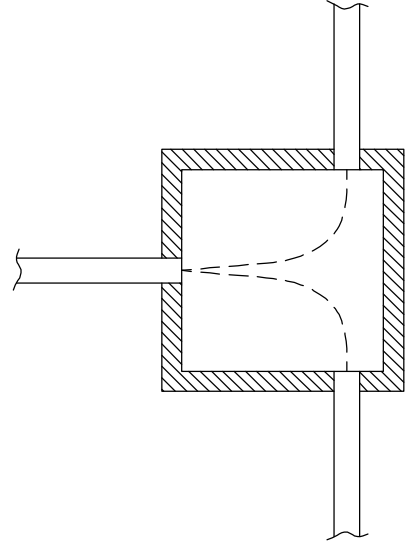
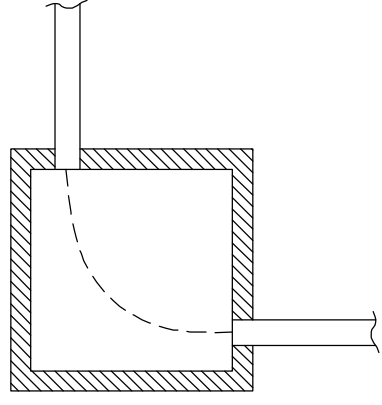
B) Distanza di rispetto di un centro luminoso da una linea in cavo

PROGETTISTA	Per. Ind. Paolo Blarasin	CLIENTE	COMUNE DI NIMIS Provincia di Udine	REV.	2	FOGLIO	10
	Via Nazionale, 6 - 33019 TRICESIMO (UD)	TITOLO	DISTANZE DI RISPETTO DEI CENTRI LUMINOSI DA LINEE AEREE DI MEDIA TENSIONE	N. ARCH.	C 14072		9
	Tel./Fax 0432/881604 e-mail info@ergotec.191.it			DATA	NOV. 2014	TOT. FOGLI	16
REV.	DATA	OGGETTO	MODIFICA	SCALA	/		

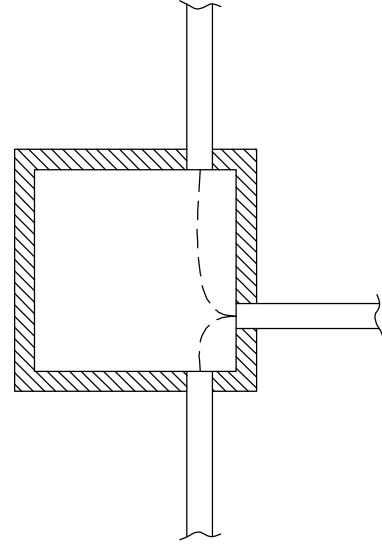
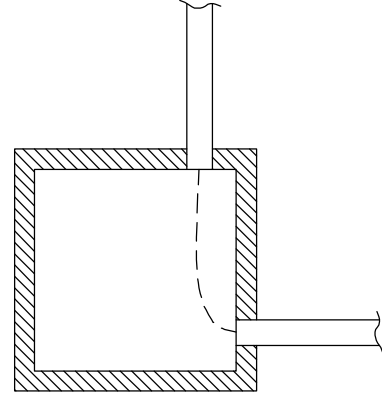
Il raggio minimo di curvatura dei cavi senza rivestimento metallico dev'essere almeno 12D dove D è il diametro esterno del cavo. Per cavi con rivestimento metallico il limite sale a 14D.

Il raggio minimo di curvatura può essere anche ridotto su precisa indicazione del costruttore del cavo stesso.

**SI**

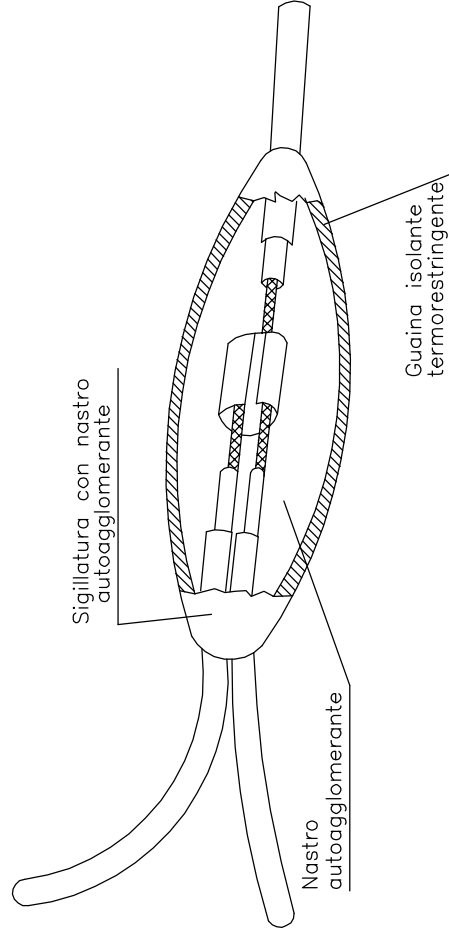
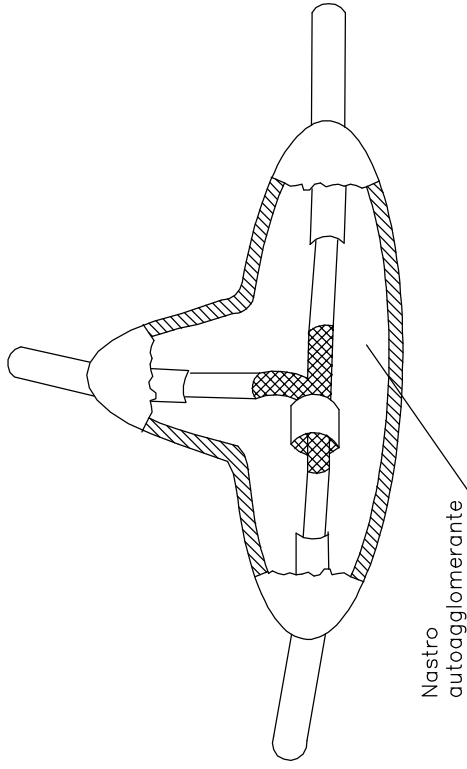


**NO**



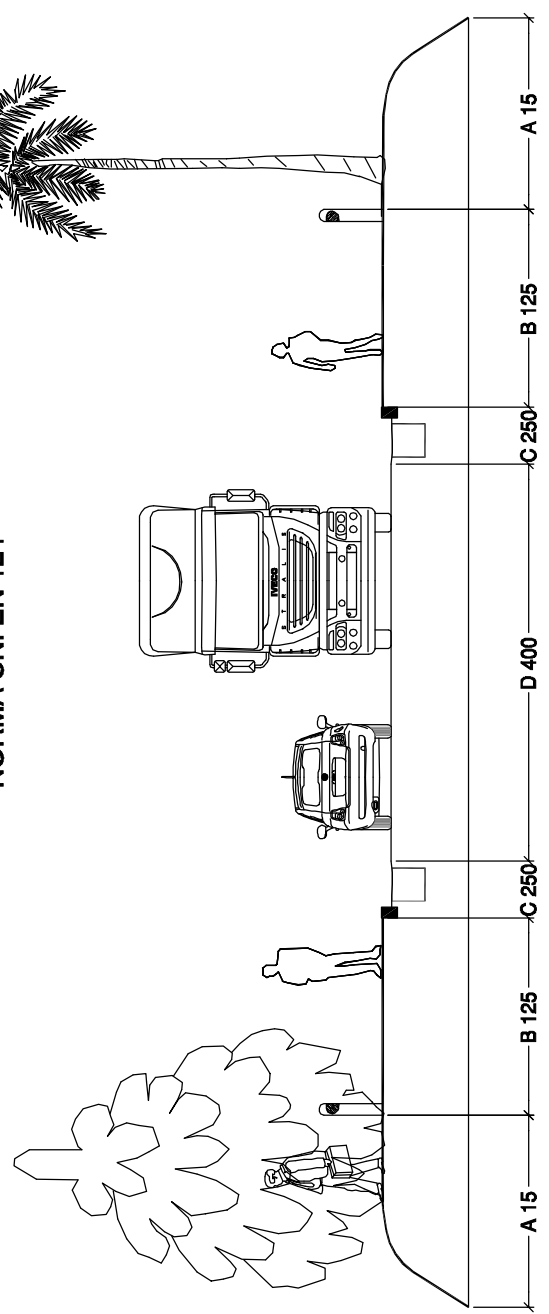
Nei cambiamenti di direzione la disposizione delle tubazioni e le dimensioni del pozzetto (visto in pianta nella figura) devono essere tali da rispettare il raggio minimo di curvatura dei cavi

PROGETTISTA	Per. Ind. Paolo Blarasin	CLIENTE	COMUNE DI NIMIS Provincia di Udine	REV. N. ARCH. C14072	FOGLIO 10
OGGETTO MODIFICA	Via Nazionale, 6 - 33019 TRICESIMO (UD)	TITOLO	SPECIFICHE POZZETTI E RAGGI DI CURVATURA	DATA NOV.2014	TOT. FOGLI 16
REV.	DATA	SCALA	/	REV. 2	



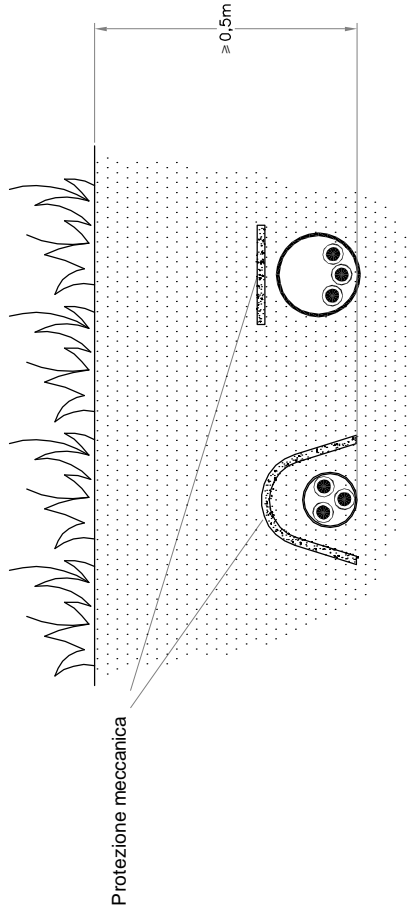
PROGETTISTA	Per. Ind. Paolo Blarasin	CLIENTE	COMUNE DI NIMIS Provincia di Udine	REV.	2	FOGLIO	11
	Via Nazionale, 6 - 33019 TRICESIMO (UD)	TITOLO	SPECIFICA DERIVAZIONI IN POZZETTO	N. ARCH.	C 14072	TOT. FOGLI	12
	Tel./Fax 0432/881604 e-mail info@ergotec.191.it			DATA	NOV. 2014		
REV.	DATA			SCALA	/		16
	OGGETTO MODIFICA						

**(zona impiego-classi di resistenza)**  
**"NORMA UNI EN 124"**

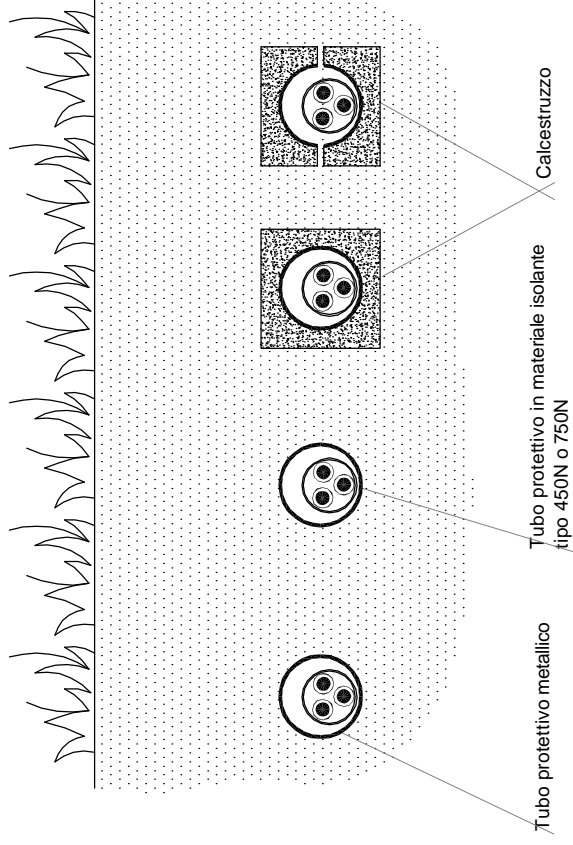


ZONE DI IMPIEGO	
<b>Classe A 15</b>	(Carico di rottura kN 15). Zone esclusivamente pedonali e ciclistiche superficiali paragonabili quali spazi verdi. (fino a 1,5q.li per asse)
<b>Classe B 125</b>	(Carico di rottura kN 125). Marciapiedi - zone pedonali aperte occasionalmente al traffico - aree di parcheggio e parcheggi a più piani per autoveicoli. (fino a 12,5q.li per asse)
<b>Classe C 250</b>	(Carico di rottura kN 250). Cunette ai bordi delle strade che si estendono max 0,5mt sulle corsie di circolazione e max 0,2 mt sul marciapiedi - banchine stradali e parcheggi per autoveicoli pesanti. (fino a 50 q.li per asse)
<b>Classe D 400</b>	(Carico di rottura kN 400). Vie di circolazione (strade provinciali e statali) - aree di parcheggio per tutti i tipi di veicoli. (fino a 75q.li per asse)
<b>Classe E 600</b>	(Carico di rottura kN 600). Aree speciali per carichi particolarmente elevati quali porti ed aeroporti. (fino a 100q.li per asse)

PROGETTISTA	Per. Ind. Paolo Blarasin	CLIENTE	COMUNE DI NIMIS Provincia di Udine	REV.	2	FOGLIO	12
	Via Nazionale, 6 - 33019 TRICESIMO (UD)	TITOLO	<b>SPECIFICA ZONE DI IMPIEGO - CLASSI DI RESISTENZA</b>	N. ARCH.	C 14072		13
	Tel./Fax 0432/881604 e-mail info@ergotec.191.it		DEI CHIUSINI "NORMA UNI-EN 124"	DATA	NOV. 2014	TOT. FOGLI	16
REV.	DATA	OGGETTO	MODIFICA	SCALA	/		

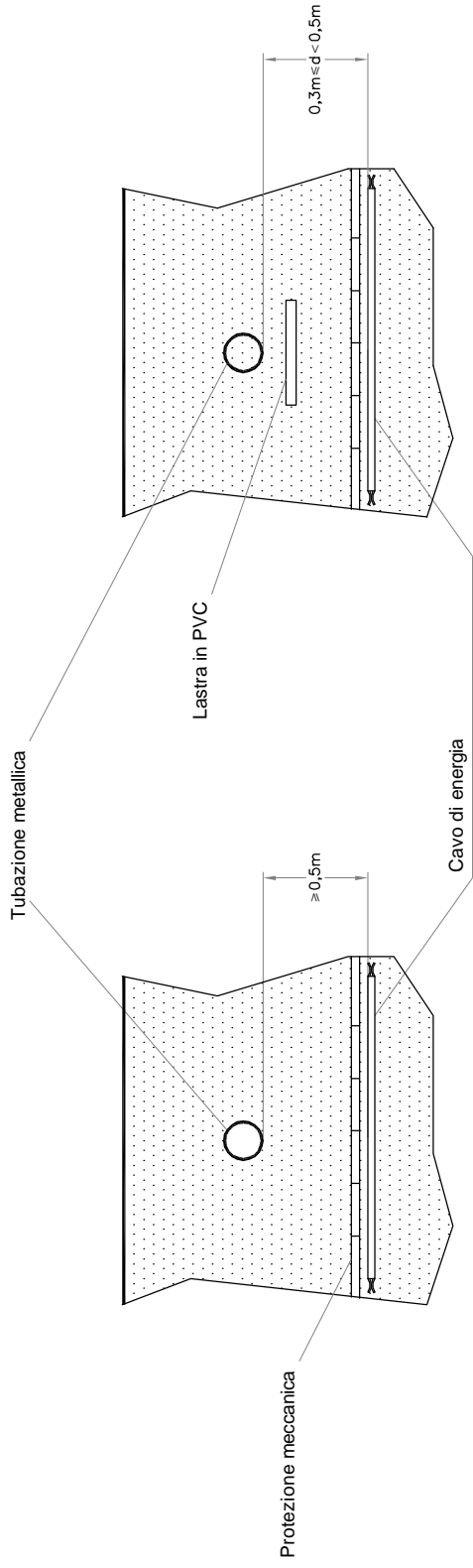


Esempi di condutture interrate a profondità' di almeno 0,5m.  
 Norma CEI 11-17 art 4.3.11



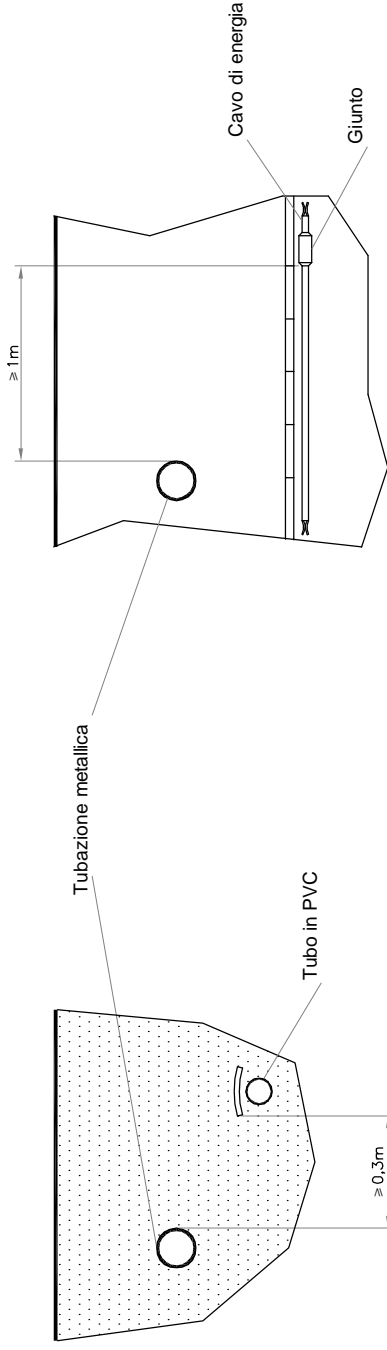
Esempi di condutture interrate per le quali non e' richiesta una profondita' minima di posa  
 Norma CEI 11-17 art 4.3.11

PROGETTISTA	Per. Ind. Paolo Blarasin	CLIENTE	COMUNE DI NIMIS Provincia di Udine	REV.	2	FOGLIO	13
PROGETTO	Via Nazionale, 6 - 33019 TRICESIMO (UD)	TITOLO	SPECIFICA CONDUTTURE INTERRATE	N. ARCH.	C 14072	TOT. FOGLI	14
OGGETTO MODIFICA	Tel./Fax 0432/881604 e-mail info@ergotec.191.it	DATA	NOV. 2014	DATA	NOV. 2014		
REV.	DATA	OGGETTO MODIFICA	SCALA	/	/		16



Il cavo di energia deve essere almeno 0,5m dalla tubazione metallica di altro servizio.

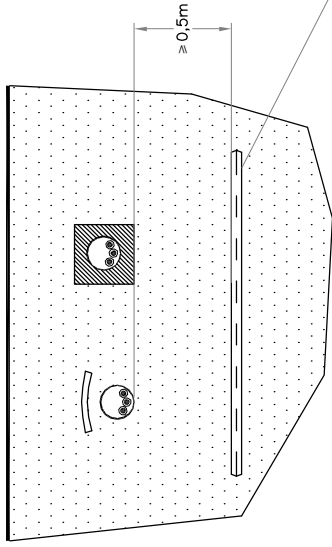
Se il cavo di energia dista dalla tubazione metallica meno di 0,5m, occorre un elemento separatore non metallico.



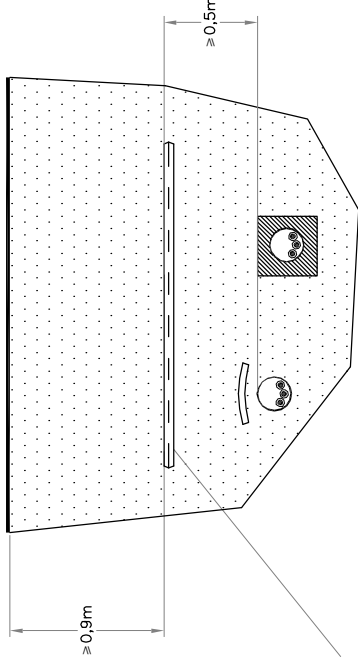
Nei parallelismi, la distanza in pianta tra cavi e tubazioni metalli-  
che, o tra eventuali manufatti di protezione, deve essere almeno 0,3m.

Le connessioni sui cavi devono distare in pianta  
almeno 1m dal punto di incrocio con una tubazione metallica.

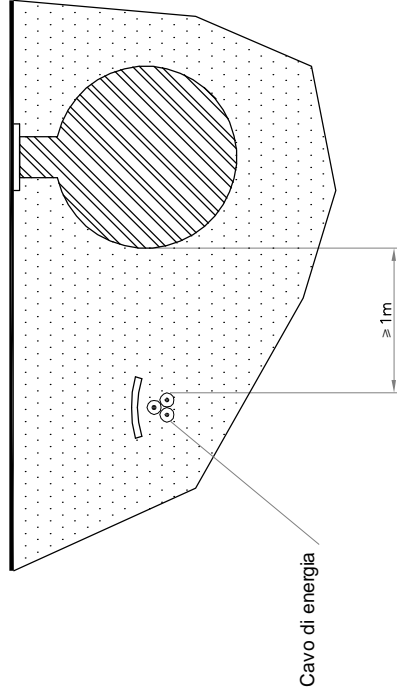
PROGETTISTA	Per. Ind. Paolo Blarasin	CLIENTE	COMUNE DI NIMIS Provincia di Udine	REV.	2	FOGLIO	14
	Via Nazionale, 6 - 33019 TRICESIMO (UD)	TITOLO	DISTANZE FRA CONDOTTE DEL GAS DI 4 <sup>sa</sup> -5 <sup>sa</sup> SPECIE E CONDUTTURE ELETTRICHE	N. ARCH.	C 14072	TOT. FOGLI	15
	Tel./Fax 0432/881604 e-mail info@ergotec.191.it			DATA	NOV. 2014		
OGGETTO MODIFICA				SCALA	/		16
REV.	DATA						



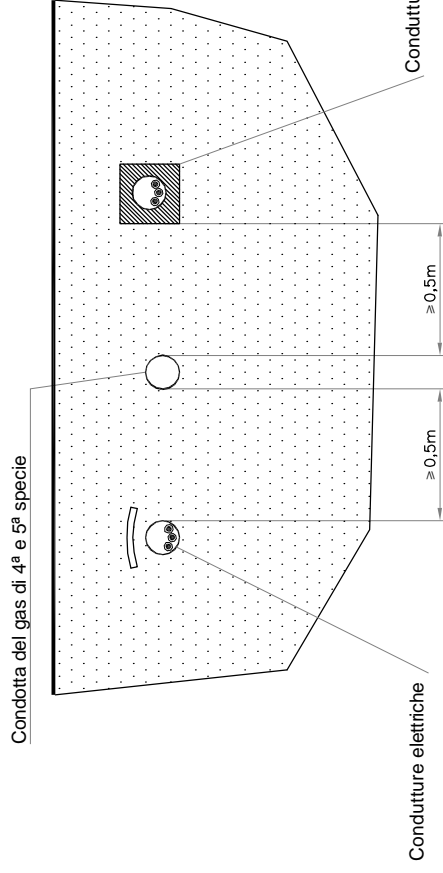
Condotta del gas di 4ª e 5ª specie



Negli incroci le condutture elettriche devono distare almeno 0,5m dalle condotte del gas, superiori o inferiori



Cavo di energia



Condotta del gas di 4ª e 5ª specie

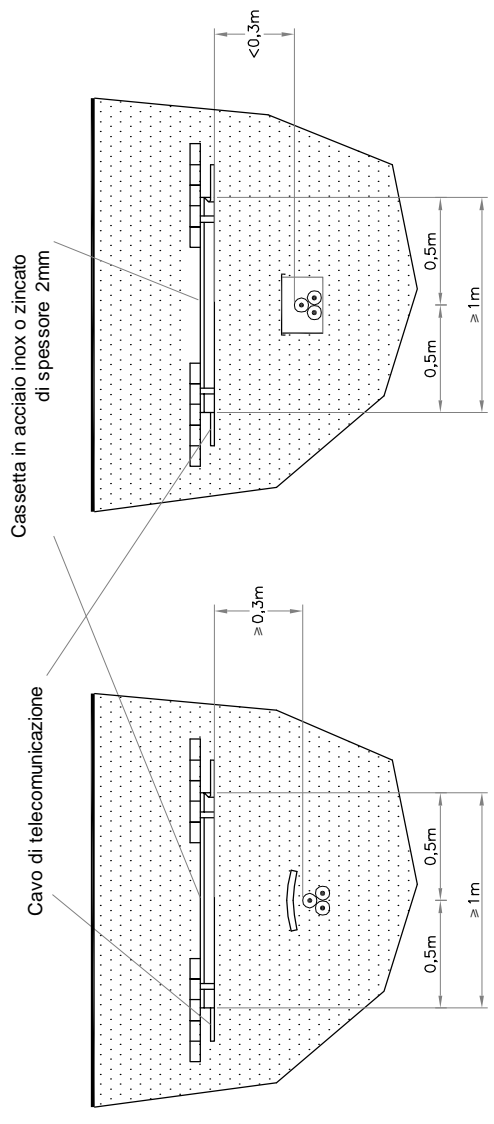
Condutture elettriche

I cavi di energia direttamente interrati devono distare almeno 1m dalla superficie esterna di serbatoi interrati conteneti liquidi o gas infiammabili

Parallelismo fra condotte del gas di 4ª e 5ª specie e condutture elettriche

PROGETTISTA	Per. Ind. Paolo Blarasin	CLIENTE	COMUNE DI NIMIS Provincia di Udine	REV.	2	FOGLIO	15
	Via Nazionale, 6 - 33019 TRICESIMO (UD)	TITOLO	DISTANZE TRA CAVO DI ENERGIA E TUBAZIONE METALLICA DI ALTRO SERVIZIO	N. ARCH.	C 14072	TOT. FOGLI	16
	Tel./Fax 0432/881604 e-mail info@ergotec.191.it			DATA	NOV. 2014		
REV.	DATA	OGGETTO	MODIFICA	SCALA	/		



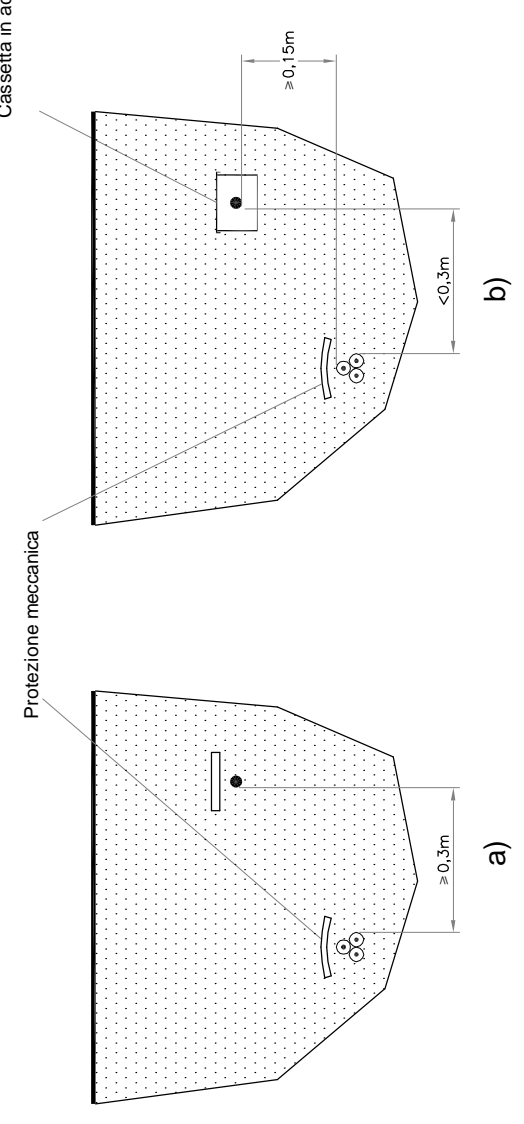


Parallelismi tra cavi di energia e cavi di telecomunicazione direttamente interrati:  
 a) la distanza minima in pianta fra cavi di energia e cavi di telecomunicazione deve essere almeno 0,3m;

b) se la distanza è inferiore a 0,3m, ma la differenza di quota è superiore a 0,15m, occorre proteggere il cavo superiore con una cassetta metallica;  
 c) se la differenza di quota è inferiore a 0,15m la protezione va estesa ad entrambi i cavi.

- ⊗ Cavi di energia
- Cavo di telecomunicazione

**Incroccio tra cavi di energia e cavi di telecomunicazione.**



Cassetta in acciaio inox o zincato di spessore 2mm

a)

b)

c)

PROGETTISTA	Per. Ind. Paolo Blarasin	CLIENTE	COMUNE DI NIMIS Provincia di Udine	REV.	2	FOGLIO	16
OGGETTO MODIFICA	Via Nazionale, 6 - 33019 TRICESIMO (UD)	TITOLO	DISTANZE TRA CAVI DI ENERGIA E CAVI DI TELECOMUNICAZIONE	N. ARCH.	C 14072	TOT. FOGLI	
REV.	DATA			DATA	NOV. 2014		
				SCALA	/		16